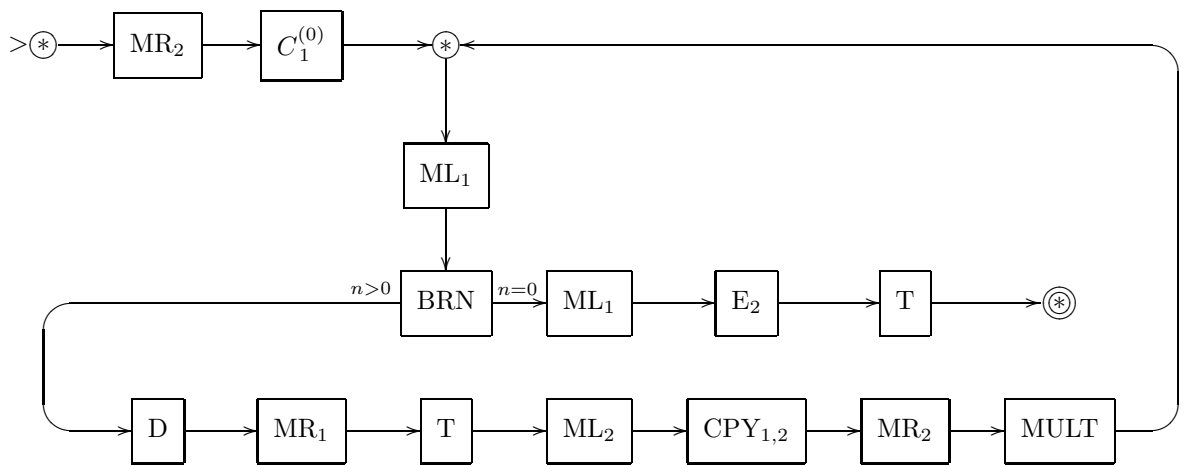


Berekenbaarheid 2006, Uitwerking toets 2

1.



2. De berekening termineert niet:

$$U(R(U)R(U)) = U(R(U)) = U(R(U)\lambda) = U(\lambda)\uparrow$$

(De reden voor de non-terminatie: U accepteert precies de strings $R(M)w$ met $M(w)\downarrow$. Omdat λ niet van de vorm $R(M)w$ is, accepteert U deze string dus niet. Maar U accepteert door stoppen, dus dat betekent dat U met input λ niet termineert.)

3. Noem het non-blank tape probleem NB . We laten zien dat het blank tape probleem B naar NB reduceert, en omdat B niet beslisbaar is, is dan ook NB niet beslisbaar.

De reductie: om het antwoord van B voor de input $R(M)$ te krijgen is het voldoende $R(M')w$ aan NB te geven, waarbij M' de machine is die eerst de input wist en dan M doet, en waarbij w een vastgekozen niet-lege string is.

(Merk op dat de transformatie van $R(M)$ naar $R(M')$ door een Turing machine berekend kan worden. Dit is essentieel voor de reductie.)