

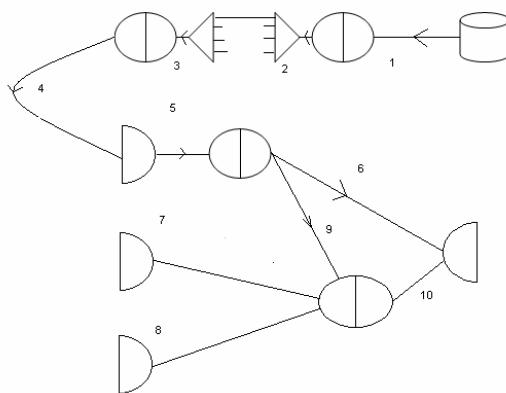
# Functionele Netwerken

R&D1

Voorbeelden uit 2005

inhoudelijk ok  
qua vorm slecht

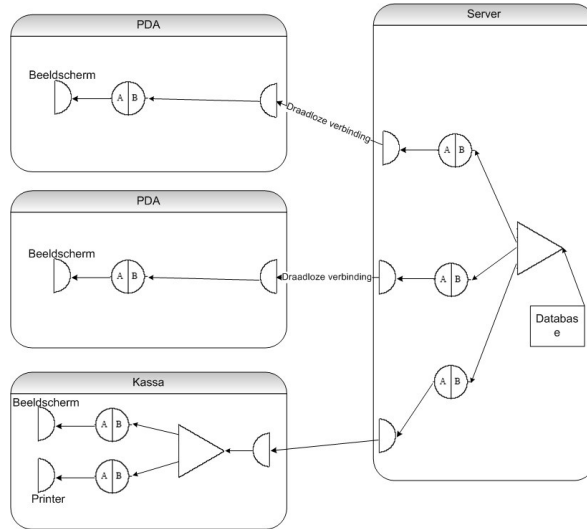
## IK1



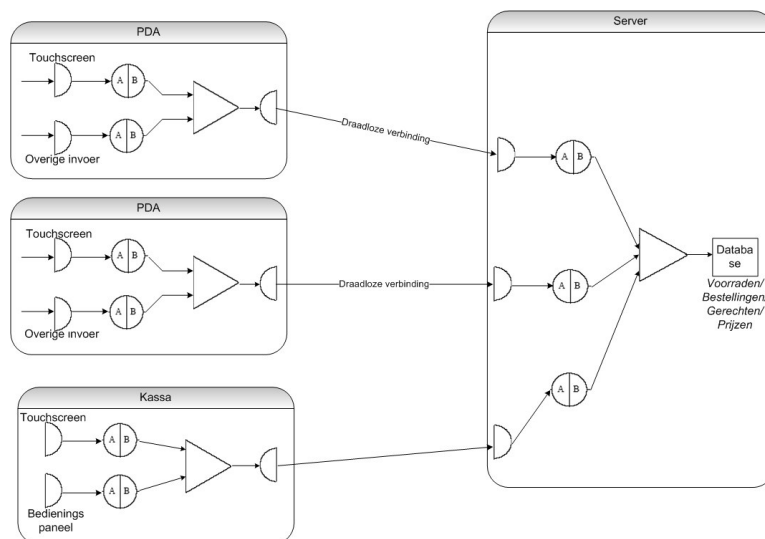
1. Gegevens uit de database worden omgezet in een GPRS-sigitaal
2. Het GPRS-sigitaal wordt over het internet gestuurd
3. Het GPRS-sigitaal wordt omgezet in applicatiesigitaal
4. De sensor pakt het applicatiesigitaal op
5. De sensor laat het applicatiesigitaal omzetten in beeldsigitaal
6. Het beeldsigitaal wordt naar het beeldscherm van de veldmedewerker gestuurd
7. Het GPS-sigitaal wordt opgevangen en omgezet in een beeldsigitaal
8. Het GIS-sigitaal wordt opgevangen en omgezet in een beeldsigitaal
9. Het beeldsigitaal van bedrijfs- en objectgegevens worden gecombineerd met het GIS en GPS sigitaal
10. De gecombineerde beeldsignalen worden naar het beeldscherm van de veldmedewerker gestuurd.

inhoudelijk ok  
vertalers verdienen  
toelichting

## IK2 (a)



## IK2 (b)



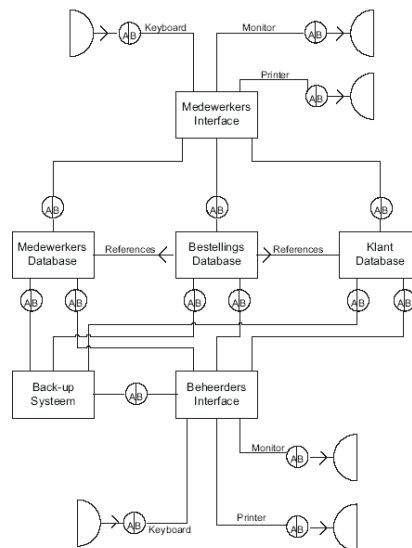
# IC1

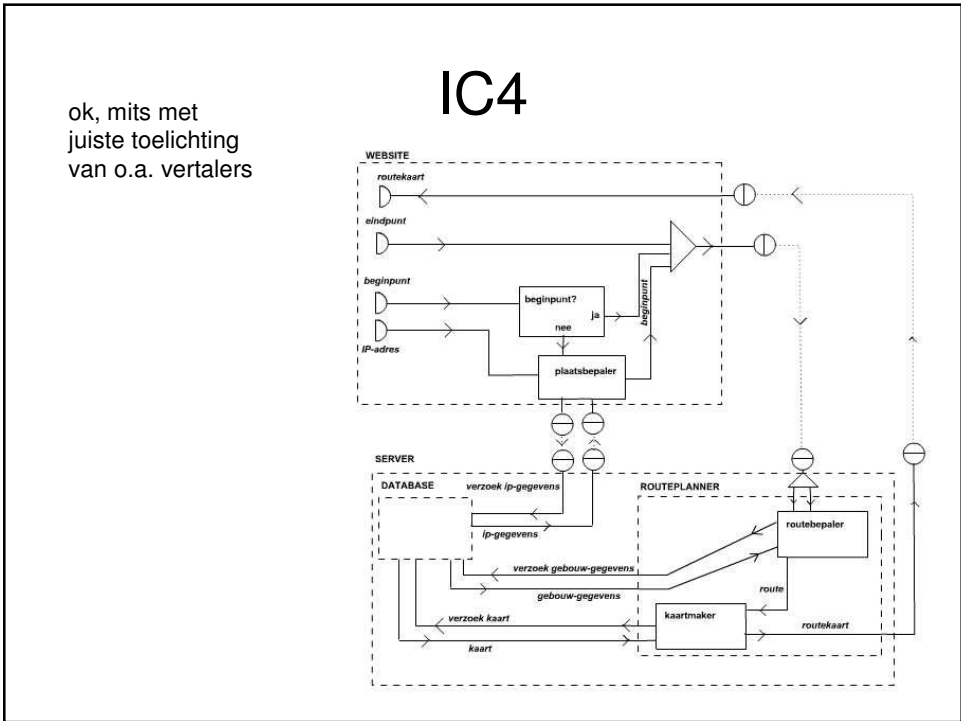
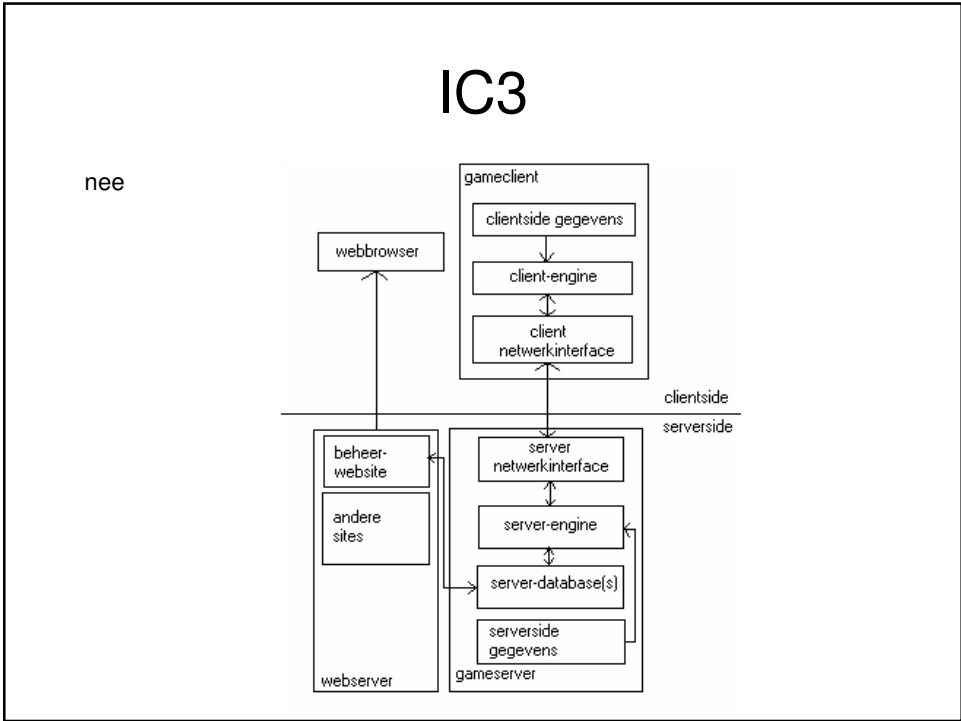


■ zonder kennisgeving

# IC2

inhoudelijk ok  
aantal vormfouten (geen  
multiplexer, vertalers te globaal, ...)





IC5



met kennisgeving