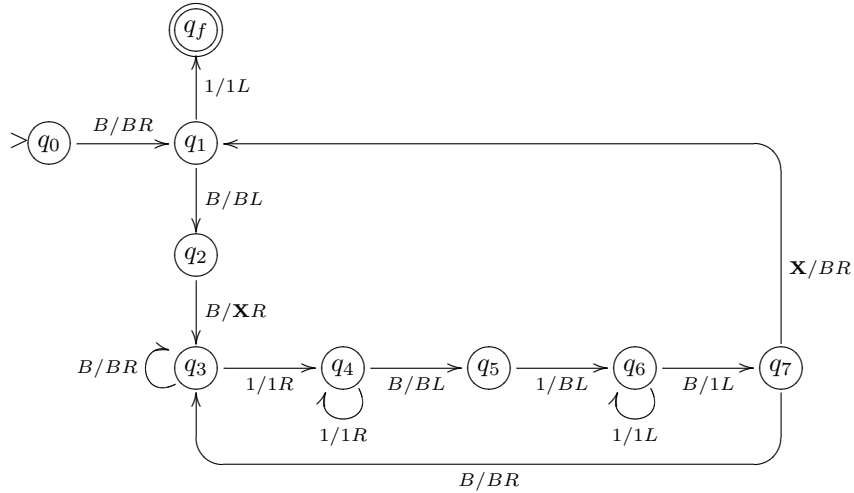


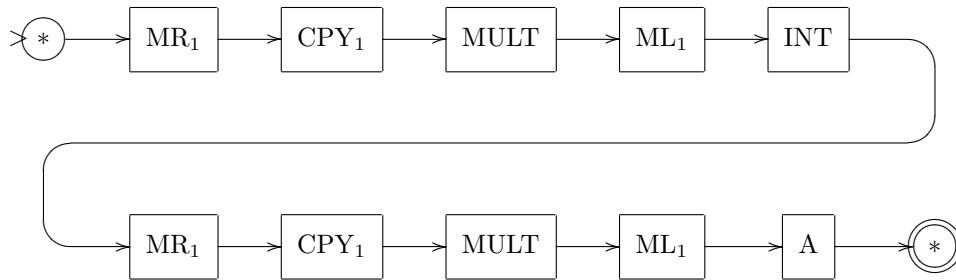
# Berekenbaarheid 2011, uitwerkingen toets 1

1.

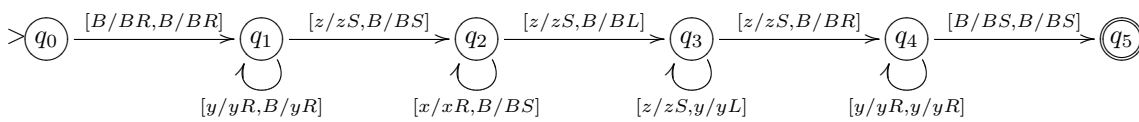


Merk op dat van hoofdstuk 9 de eerste transitie  $B/BR$  moet zijn, dus dat je niet meteen met  $B/XR$  mag beginnen. Merk ook op dat om dezelfde reden er maar één stoptoestand mag zijn. Merk tenslotte op dat het hulpsymbool  $X$  niet nodig is: deze machine werkt ook goed als we de  $X$  overal vervangen door 1.

2.



3.



$x \in \{a, b\}$   
 $y \in \{a, b, c\}$   
 $z \in \{B, a, b, c\}$