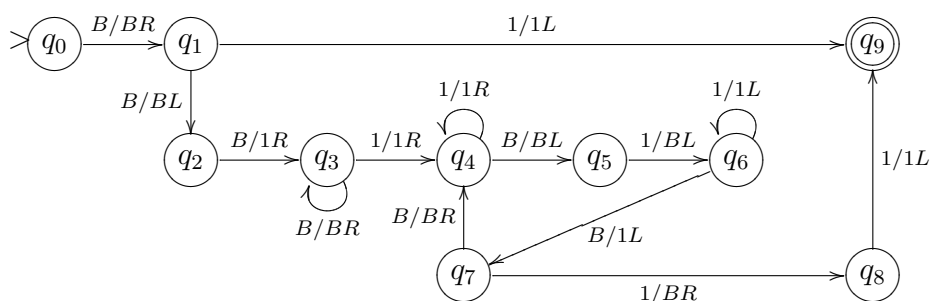


Berekenbaarheid 2012

Uitwerkingen Toets 1

30 november 2012

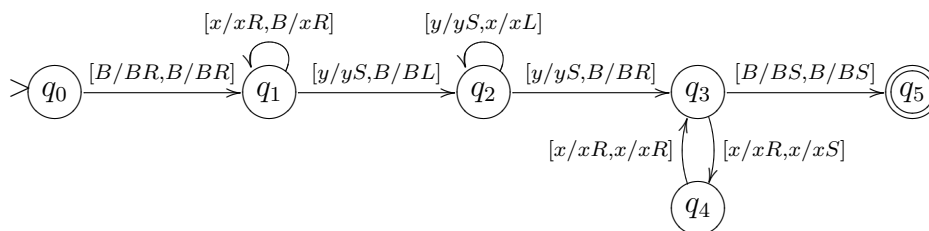
- Geef een toestandsdiagram voor de T macro (die ook voorkomt in de lijst op de achterkant van dit blaadje.) Als deze macro wordt geëxecuteerd met op de tape $BB^i1^{n+1}B$, dan moet hij in de stoptoestand eindigen met op de tape $B1^{n+1}B^iB$. Je mag als je wil een hulpsymbool als X gebruiken (dat maakt de opgave makkelijker), maar het kan ook zonder.



- Definieer een non-deterministische 2-tape Turing machine die de taal

$$L_2 := \{uv \mid u \in \{a, b\}^* \text{ en } v \text{ is } u \text{ met ieder symbool verdubbeld}\}$$

accepteert. Als $u = abb$ dan is de bijbehorende $v = aabbbb$, en dus $abbaabbbb \in L_2$. Zorg ervoor dat een correcte input met lengte n wordt geaccepteerd in ten hoogste $\frac{4}{3}n + 4$ stappen.



$$x \in \{a, b\} \text{ en } y \in \{B, a, b\}$$

3. Definieer een Turing machine die de numerieke functie

$$f_3(n) = \lfloor n/2 \rfloor$$

uitreken, waarbij $\lfloor \cdot \rfloor$ naar beneden afronden betekent, dus $f_3(42) = 21$ en $f_3(137) = 68$. Je mag alle macro's op de achterkant van dit blaadje gebruiken.

(Hint: een mogelijke aanpak is om een lus te gebruiken waarin je iedere keer één getalsrepresentatie met twee verminderd en een andere met één verhoogt.)

